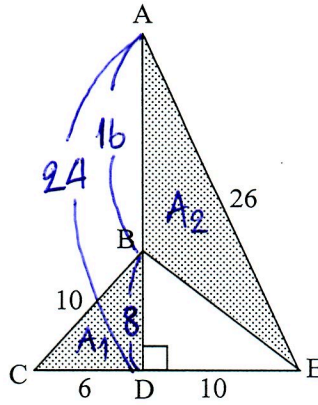


16. จากรูป พื้นที่ส่วนที่แรเงาเท่ากับเท่าใด

- 1) 80 ตารางหน่วย
- 2) 100 ตารางหน่วย
- 3) 104 ตารางหน่วย
- 4) 108 ตารางหน่วย



$$\begin{aligned} \therefore A_{\text{แรเงา}} &= A_1 + A_2 \\ &= \frac{1}{2} \times 6 \times 8 + \frac{1}{2} \times 16 \times 10 \\ &= 24 + 80 \\ &= 104 \text{ Ans} \end{aligned}$$

17. กำหนดให้ $2(2103_m - 134_{m+1}) < n$ และ $n = \text{CDXCV} - \text{LV}$ โดยที่ C, D, X, V, L เป็นเลขโรมัน จงหาค่า m ที่เป็นจำนวนเต็มบวกมากที่สุดที่เป็นไปได้

- 1) 4
- 2) 5
- 3) 6
- 4) 7

$$100/500/10/5/50$$

$$\therefore n = 495 - 55 = 440$$

$$\begin{aligned} \text{จะได้ } 2103_m - 134_{m+1} &< 220 \\ 2m^3 - 5m - 225 &< 0 \\ \therefore m_{\text{max}} &= 4 \end{aligned}$$

18. มีเหรียญถ่วงน้ำหนัก 2 เหรียญ คือ เหรียญ 1 บาท และเหรียญ 5 บาท ถ้าในการทดลองโยนเหรียญ 2 เหรียญนี้ พบว่าในการโยนเหรียญ 1 บาท ความน่าจะเป็นที่เหรียญจะขึ้นหัวเป็น 2 เท่าของความน่าจะเป็นที่เหรียญจะขึ้นก้อย ในการโยนเหรียญ 5 บาท ความน่าจะเป็นที่เหรียญจะขึ้นหัวเป็น 3 เท่าของความน่าจะเป็นที่เหรียญจะขึ้นก้อย ถ้าโยนเหรียญ 2 เหรียญนี้พร้อมกัน 1 ครั้ง แล้วความน่าจะเป็นที่เหรียญจะขึ้นหัว 1 เหรียญ และขึ้นก้อย 1 เหรียญ เท่ากับข้อใด

- 1) $\frac{5}{12}$
- 2) $\frac{6}{12}$
- 3) $\frac{9}{12}$
- 4) $\frac{11}{12}$

$$P(S) = \underbrace{\left(\frac{H}{2} + \frac{T}{1}\right)}_{\text{๑}} \times \underbrace{\left(\frac{H}{3} + \frac{T}{1}\right)}_{\text{๕}} = 12$$

$$P(E) = \underbrace{2}_{\text{๑}} \times \underbrace{1}_{\text{๕}} + \underbrace{1}_{\text{๑}} \times \underbrace{3}_{\text{๕}} = 5$$

$$\therefore P(E) = \frac{5}{12}$$

19. ข้อมูลชุดหนึ่งเป็นจำนวนเต็มบวก 7 จำนวน คือ 8, 12, 13, 15, 16, 20, x เมื่อ x เป็นจำนวนเต็ม ถ้าค่าเฉลี่ยเลขคณิตของข้อมูลชุดนี้มีค่าเท่ากับมัธยฐานของข้อมูลชุดนี้ แล้วผลรวมของค่า x ทั้งหมดที่เป็นไปได้เท่ากับข้อใด

- 1) 21
- 2) 28
- 3) 35
- 4) 42

$$\bar{X} = \frac{X+84}{7}$$

$$\text{๑ } x \leq 13 \rightarrow Me = 13 = \frac{X+84}{7}$$

$$\therefore X = 7 \checkmark$$

$$\text{๒ } 13 \leq x \leq 15 \rightarrow Me = x = \frac{X+84}{7}$$

$$\therefore X = 14 \checkmark$$

$$\text{๓ } x \geq 15 \rightarrow Me = 15 = \frac{X+84}{7}$$

$$\therefore X = 21 \checkmark$$

$$\therefore \text{ผลรวม} = 42 \text{ Ans}$$